

## Notice : Information de l'utilisateur

### STELARA 90 mg solution injectable en seringue préremplie ustekinumab

**Veillez lire attentivement cette notice avant d'utiliser ce médicament car elle contient des informations importantes pour vous.**

**Cette notice a été écrite pour la personne prenant le médicament. Si vous êtes le parent ou le soignant qui administrera Stelara à un enfant, veuillez lire attentivement ces informations.**

- Gardez cette notice. Vous pourriez avoir besoin de la relire.
- Si vous avez d'autres questions, interrogez votre médecin ou votre pharmacien.
- Ce médicament vous a été personnellement prescrit. Ne le donnez pas à d'autres personnes. Il pourrait leur être nocif, même si les signes de leur maladie sont identiques aux vôtres.
- Si vous ressentez un quelconque effet indésirable, parlez-en à votre médecin ou votre pharmacien. Ceci s'applique aussi à tout effet indésirable qui ne serait pas mentionné dans cette notice. Voir rubrique 4.

#### **Que contient cette notice ?:**

1. Qu'est-ce que Stelara et dans quel cas est-il utilisé
2. Quelles sont les informations à connaître avant d'utiliser Stelara
3. Comment utiliser Stelara
4. Quels sont les effets indésirables éventuels
5. Comment conserver Stelara
6. Contenu de l'emballage et autres informations

#### **1. Qu'est-ce que Stelara et dans quel cas est-il utilisé ?**

##### **Qu'est-ce que Stelara**

Stelara contient une substance active qui s'appelle ustekinumab, un anticorps monoclonal. Les anticorps monoclonaux sont des protéines qui reconnaissent et se lient spécifiquement à certaines protéines dans le corps.

Stelara appartient à un groupe de médicaments appelés « immunosuppresseurs ». Ces médicaments agissent en affaiblissant partiellement le système immunitaire.

##### **Dans quel cas Stelara est-il utilisé**

Stelara est utilisé pour le traitement des maladies inflammatoires suivantes :

- Psoriasis en plaques (chez les adultes et les adolescents âgés de 6 ans et plus)
- Rhumatisme psoriasique (chez les adultes)
- Maladie de Crohn modérée à sévère (chez les adultes)
- Rectocolite hémorragique modérée à sévère (chez les adultes)

##### **Psoriasis en plaques**

Le psoriasis en plaques est une maladie de la peau qui provoque une inflammation affectant la peau et les ongles. Stelara réduira l'inflammation ainsi que d'autres signes de la maladie.

Stelara est utilisé chez les patients adultes souffrant de psoriasis en plaques modéré à sévère, qui ne peuvent pas utiliser la ciclosporine, le méthotrexate ou la photothérapie, ou lorsque ces traitements n'ont pas été efficaces.

Stelara est utilisé chez les enfants et adolescents âgés de 6 ans et plus atteints de psoriasis en plaques modéré à sévère, chez qui la photothérapie ou d'autres traitements systémiques ne peuvent être utilisés, ou lorsque ces traitements n'ont pas été efficaces.

### **Rhumatisme psoriasique**

Le rhumatisme psoriasique est une maladie inflammatoire des articulations, habituellement associée à du psoriasis. Si vous avez un rhumatisme psoriasique actif, vous recevrez d'abord d'autres médicaments. Si vous ne répondez pas suffisamment bien à ces médicaments, vous pourrez recevoir Stelara afin de :

- Réduire les signes et symptômes de votre maladie.
- Améliorer votre état physique.
- Ralentir les atteintes de vos articulations.

### **Maladie de Crohn**

La maladie de Crohn est une maladie inflammatoire des intestins. Si vous êtes atteint de la maladie de Crohn, vous recevrez d'abord d'autres médicaments. Si vous ne répondez pas suffisamment bien à ces médicaments ou que vous y êtes intolérants, Stelara pourra vous être administré afin de réduire les signes et les symptômes de votre maladie.

### **Rectocolite hémorragique**

La rectocolite hémorragique est une maladie inflammatoire des intestins. Si vous êtes atteint de rectocolite hémorragique, vous recevrez d'abord d'autres médicaments. Si vous ne répondez pas suffisamment bien à ces médicaments ou que vous y êtes intolérant, Stelara pourra vous être administré afin de réduire les signes et les symptômes de votre maladie.

## **2. Quelles sont les informations à connaître avant d'utiliser Stelara ?**

### **N'utilisez jamais Stelara**

- **Si vous êtes allergique à l'ustekinumab** ou à l'un des autres composants contenus dans ce médicament (mentionnés dans la rubrique 6)
- **Si vous avez une infection évolutive** que votre médecin considère importante.

Si vous n'êtes pas sûr que l'une des situations ci-dessus s'applique à vous, parlez-en avec votre médecin ou pharmacien avant d'utiliser Stelara.

### **Avertissements et précautions**

Adressez-vous à votre médecin ou pharmacien avant d'utiliser Stelara. Votre médecin va vérifier votre état de santé avant chaque traitement. Assurez-vous d'informer votre médecin de toutes les maladies dont vous souffrez avant chaque traitement. Informez également votre médecin si vous avez été récemment à proximité de quelqu'un qui pourrait avoir la tuberculose. Votre médecin vous examinera et fera un test pour la tuberculose avant que vous preniez Stelara. Si votre médecin pense que vous êtes à risque pour la tuberculose, vous pourrez recevoir des médicaments pour la traiter.

### **Faites attention aux effets indésirables graves :**

Stelara peut provoquer des effets indésirables graves, incluant des réactions allergiques et des infections. Vous devez faire attention à certains signes de maladie pendant que vous prenez Stelara. Consultez le paragraphe « Effets indésirables graves » dans la rubrique 4 pour une liste complète de ces effets indésirables.

### **Avant d'utiliser Stelara, informez votre médecin :**

- **Si vous avez déjà eu une réaction allergique** à Stelara. Si vous n'êtes pas sûr, demandez à votre médecin.
- **Si vous avez déjà eu un cancer quel qu'en soit le type** – car les immunosuppresseurs comme Stelara affaiblissent partiellement le système immunitaire. Ceci peut augmenter le risque de cancer.
- **Si vous avez ou avez récemment eu une infection**
- **Si vous avez de nouvelles lésions ou des lésions qui évoluent** sur les zones de psoriasis ou sur la peau saine.

- **Si vous avez déjà eu une réaction allergique au latex ou à une injection de Stelara** – le conditionnement de ce médicament contient du latex ce qui peut provoquer des réactions allergiques sévères chez les personnes qui sont sensibles au latex. Consultez le paragraphe « Effets indésirables graves » dans la rubrique 4 pour les signes d’une réaction allergique.
- **Si vous prenez d’autres traitements pour le psoriasis et/ou le rhumatisme psoriasique** – tels qu’un autre immunosuppresseur ou une photothérapie (quand votre corps est traité avec un type de lumière ultra-violet (UV)). Ces traitements peuvent également affaiblir partiellement le système immunitaire. L’utilisation simultanée de ces traitements avec Stelara n’a pas été étudiée. Cependant, il est possible que cela augmente le risque de maladies liées à un système immunitaire plus faible.
- **Si vous recevez ou avez déjà reçu des injections pour traiter les allergies** – on ne sait pas si Stelara peut les affecter.
- **Si vous avez 65 ans ou plus** – vous pouvez être plus sujet aux infections.

Si vous n’êtes pas sûr que l’une des situations ci-dessus s’applique à vous, parlez-en avec votre médecin ou pharmacien avant d’utiliser Stelara.

### **Enfants et adolescents**

Stelara n’est pas recommandé chez les enfants âgés de moins de 6 ans atteints de psoriasis, ou chez les enfants âgés de moins de 18 ans atteints de rhumatisme psoriasique, d’une maladie de Crohn ou de rectocolite hémorragique, car il n’a pas été étudié dans cette tranche d’âge.

### **Autres médicaments, vaccins et Stelara**

Informez votre médecin ou pharmacien :

- Si vous prenez, avez pris récemment ou pourriez prendre tout autre médicament.
- Si vous vous êtes récemment fait ou allez vous faire vacciner. Certains types de vaccins (vaccins vivants) ne doivent pas être administrés pendant l’utilisation de Stelara.

### **Grossesse et allaitement**

- Il est préférable d’éviter l’utilisation de Stelara en cas de grossesse. Les effets de Stelara chez les femmes enceintes sont inconnus. Si vous êtes une femme en âge de procréer, vous devez éviter de tomber enceinte et vous devez prendre une contraception adaptée pendant toute l’utilisation de Stelara et jusqu’à 15 semaines au moins après le dernier traitement par Stelara. Si vous êtes enceinte, si vous pensez être enceinte ou planifiez une grossesse, demandez conseil à votre médecin.
- Si vous allaitez ou pensez allaiter, demandez conseil à votre médecin. Vous devez décider avec lui si vous devez plutôt allaiter ou utiliser Stelara. Ne faites pas les deux.

### **Conduite de véhicules et utilisation de machines**

Stelara n’a aucun effet ou qu’un effet négligeable sur l’aptitude à conduire des véhicules et à utiliser des machines.

## **3. Comment utiliser Stelara ?**

Stelara doit être utilisé sous la responsabilité et la surveillance d’un médecin expérimenté dans le diagnostic et le traitement des maladies pour lesquelles STELARA est destiné.

Veillez à toujours utiliser ce médicament en suivant exactement les indications de votre médecin. Vérifiez auprès de votre médecin en cas de doute. Parlez avec votre médecin afin de savoir quand vous recevrez vos injections et quand vous aurez vos rendez-vous de suivi.

### **Quelle quantité de Stelara est administrée ?**

Votre médecin déterminera la quantité de Stelara dont vous avez besoin et la durée du traitement.

## **Adultes âgés de 18 ans et plus**

### **Psoriasis ou Rhumatisme psoriasique**

- La dose initiale recommandée est 45 mg de Stelara. Pour les patients pesant plus de 100 kilogrammes (kg), la dose initiale est de 90 mg au lieu de 45 mg.
- Après la dose initiale, vous recevrez la dose suivante 4 semaines après, puis ensuite toutes les 12 semaines. Les doses suivantes sont en général les mêmes que la dose initiale.

### **Maladie de Crohn ou rectocolite hémorragique**

- Pendant le traitement, la première dose d'environ 6 mg/kg de Stelara sera administrée par votre médecin à l'aide d'une perfusion dans une veine de votre bras (perfusion intraveineuse). Après la dose initiale, vous recevrez la dose suivante de 90 mg de Stelara par une injection sous la peau (« sous-cutanée ») après 8 semaines, puis toutes les 12 semaines par la suite.
- Chez certains patients, après la première injection sous la peau, Stelara 90 mg peut être administré toutes les 8 semaines. Votre médecin décidera quand vous devez recevoir votre prochaine dose.

## **Enfants et adolescents âgés de 6 ans ou plus**

### **Psoriasis**

- Votre médecin établira la bonne dose pour vous, y compris la quantité (le volume) de Stelara devant être injectée pour obtenir la bonne dose qui dépendra de votre poids au moment de chaque administration.
- Un flacon de 45 mg est disponible pour les enfants qui doivent recevoir moins que la dose complète de 45 mg.
- Si vous pesez moins de 60 kg, la dose recommandée est de 0,75 mg de Stelara par kg de poids corporel.
- Si vous pesez de 60 kg à 100 kg, la dose recommandée est de 45 mg de Stelara.
- Si vous pesez plus de 100 kg, la dose recommandée est de 90 mg de Stelara.
- La dose suivante sera à administrer 4 semaines après la dose initiale, puis toutes les 12 semaines.

### **Comment Stelara est administré**

- Stelara est administré par injection sous la peau (« sous-cutanée »). Au début de votre traitement, le personnel médical ou une infirmière pourra réaliser l'injection de Stelara.
- Cependant, vous et votre médecin pouvez décider que vous réaliserez vous-même vos injections de Stelara. Dans ce cas vous recevrez une formation qui vous apprendra comment vous injecter Stelara vous-même.
- Pour les instructions sur comment injecter Stelara, consultez la rubrique « Instructions pour l'administration » à la fin de cette notice.

Parlez à votre médecin de toute question sur l'auto-injection de Stelara.

### **Si vous avez utilisé plus de Stelara que vous n'auriez dû**

Si vous avez utilisé plus de Stelara ou si vous en avez trop reçu, parlez-en immédiatement à un médecin ou un pharmacien. Gardez toujours sur vous l'emballage extérieur, même s'il est vide.

### **Si vous oubliez d'utiliser Stelara**

Si vous oubliez une dose, contactez votre médecin ou pharmacien. Ne prenez pas de dose double pour compenser la dose que vous avez oublié de prendre.

### **Si vous arrêtez d'utiliser Stelara**

Il n'est pas dangereux d'arrêter d'utiliser Stelara. Cependant, si vous arrêtez, vos symptômes peuvent revenir.

Si vous avez d'autres questions sur l'utilisation de ce médicament, demandez plus d'informations à votre médecin ou à votre pharmacien.

#### 4. Quels sont les effets indésirables éventuels ?

Comme tous les médicaments, ce médicament peut provoquer des effets indésirables, mais ils ne surviennent pas systématiquement chez tout le monde.

##### **Effets indésirables graves**

Certains patients peuvent avoir des effets indésirables graves qui peuvent nécessiter un traitement urgent.

**Réactions allergiques – elles peuvent nécessiter un traitement urgent. Informez votre médecin ou cherchez immédiatement une aide médicale d'urgence si vous constatez l'un des signes suivants.**

- Les réactions allergiques graves (anaphylaxie) sont rares chez les personnes prenant Stelara (peuvent affecter jusqu'à 1 personne sur 1 000). Les signes incluent :
  - difficultés à respirer ou à avaler
  - pression sanguine basse, ce qui peut provoquer des vertiges et des légers étourdissements
  - gonflement de la face, des lèvres, de la bouche ou de la gorge.
- Les signes fréquents d'une réaction allergique incluent éruptions cutanées et urticaire (ils peuvent affecter jusqu'à 1 personne sur 100).

**Dans de rares cas, des réactions allergiques pulmonaires et une inflammation pulmonaire ont été signalées chez des patients traités par ustekinumab. Informez immédiatement votre médecin si vous présentez des symptômes comme la toux, l'essoufflement et la fièvre.**

Si vous avez une réaction allergique grave, votre médecin peut décider que vous ne devez plus utiliser Stelara.

**Infections - elles peuvent nécessiter un traitement urgent. Informez votre médecin immédiatement si vous constatez l'un des signes suivants.**

- Les infections du nez ou de la gorge et les rhumes sont fréquents (peuvent affecter jusqu'à 1 personne sur 10)
- Les infections thoraciques sont peu fréquentes (peuvent affecter jusqu'à 1 personne sur 100)
- L'inflammation des tissus sous la peau (cellulite) est peu fréquente (peut affecter jusqu'à 1 personne sur 100)
- Les zona (un type d'éruption cutanée douloureuse avec des cloques) sont peu fréquents (peuvent affecter jusqu'à 1 personne sur 100)

Stelara peut altérer votre capacité à lutter contre les infections et certaines infections peuvent devenir graves.

Vous devez faire attention aux signes d'infection pendant que vous utilisez Stelara. Ceux-ci incluent :

- Fièvre, symptômes pseudo-grippaux, sueurs nocturnes
- Sensation de fatigue ou d'essoufflement ; toux qui ne passe pas
- Peau chaude, rouge et douloureuse, ou une éruption cutanée douloureuse avec des cloques
- Sensation de brûlure lorsque vous urinez
- Diarrhées

Informez votre médecin immédiatement si vous constatez l'un de ces signes d'infection. Ils peuvent être des signes d'infections telles que des infections thoraciques, des infections de la peau ou un zona, qui pourraient conduire à des complications graves. Informez votre médecin si vous avez une infection qui ne passe pas ou qui revient. Votre médecin peut décider que vous ne devez plus utiliser Stelara jusqu'à ce que l'infection soit partie. Informez également votre médecin si vous avez des coupures ou des plaies ouvertes car elles pourraient s'infecter.

**Desquamation de la peau – l’augmentation de la rougeur et de la desquamation de la peau sur une surface corporelle plus étendue peuvent être des symptômes de psoriasis érythrodermique ou d’érythrodermie, qui sont des atteintes graves de la peau. Vous devez informer immédiatement votre médecin si vous remarquez un de ces signes.**

### **Autres effets indésirables**

**Effets indésirables fréquents** (peuvent affecter jusqu’à 1 personne sur 10):

- Diarrhées
- Nausées
- Vomissements
- Sensations de fatigue
- Vertiges
- Mal de tête
- Démangeaisons (prurit)
- Douleurs du dos, des muscles ou des articulations
- Mal de gorge
- Rougeur et douleur au site d’injection
- Infection des sinus

**Effets indésirables peu fréquents** (peuvent affecter jusqu’à 1 personne sur 100):

- Infections dentaires
- Infection mycotique vaginale
- Dépression
- Nez bouché ou congestionné
- Saignement, ecchymose (bleu), induration, gonflement et démangeaisons au site d’injection
- Sensation de faiblesse
- Paupière tombante et muscles affaissés sur un côté du visage (« paralysie faciale » ou « paralysie dite de Bell »), ce qui est généralement temporaire
- Un changement de l’aspect du psoriasis avec rougeur et apparition de petites vésicules jaunes ou blanches, parfois accompagnées de fièvre (psoriasis pustuleux).
- Peau qui pèle (desquamation de la peau)
- Acné

**Effets indésirables rares** (peuvent affecter jusqu’à 1 personne sur 1 000):

- Rougeur et desquamation de la peau sur une surface corporelle plus étendue, qui peut démanger ou être douloureuse (érythrodermie). Des symptômes semblables se développent parfois dans le cadre de l’évolution naturelle de la maladie (psoriasis érythrodermique).
- Inflammation des petits vaisseaux sanguins, pouvant entraîner une éruption cutanée accompagnée de petits boutons rouges ou violets, de la fièvre ou des douleurs articulaires (vascularite)

### **Déclaration des effets secondaires**

Si vous ressentez un quelconque effet indésirable, parlez-en à votre médecin ou votre pharmacien. Ceci s’applique aussi à tout effet indésirable qui ne serait pas mentionné dans cette notice. Vous pouvez également déclarer les effets indésirables directement via le système national de déclaration - Agence nationale de sécurité du médicament et des produits de santé (ANSM) et réseau des Centres Régionaux de Pharmacovigilance. Site internet: [www.signalement-sante.gouv.fr](http://www.signalement-sante.gouv.fr) . En signalant les effets indésirables, vous contribuez à fournir davantage d’informations sur la sécurité du médicament.

## 5. Comment conserver Stelara

- Tenir ce médicament hors de la vue et de la portée des enfants.
- A conserver au réfrigérateur (entre 2°C et 8°C). Ne pas congeler.
- Conserver la seringue préremplie dans l'emballage extérieur à l'abri de la lumière.
- Si nécessaire, les seringues préremplies individuelles peuvent aussi être conservées à température ambiante jusqu'à 30°C pendant une période unique de 30 jours maximum dans le carton d'origine à l'abri de la lumière. Inscrire la date à laquelle la seringue préremplie est retirée du réfrigérateur pour la première fois et la date à laquelle elle ne doit plus être utilisée dans les espaces prévus à cet effet sur le carton. La date à laquelle la seringue ne doit plus être utilisée ne doit pas dépasser la date de péremption initiale imprimée sur le carton. Une fois qu'une seringue a été conservée à température ambiante (jusqu'à 30 °C), elle ne doit pas être remise au réfrigérateur. Jeter la seringue si elle n'est pas utilisée dans les 30 jours suivant sa conservation à température ambiante ou à la date de péremption initiale, si celle-ci est antérieure.
- Ne pas agiter les seringues préremplies de Stelara. Une agitation prolongée et vigoureuse peut endommager le médicament.

### N'utilisez pas ce médicament

- Après la date de péremption indiquée sur l'emballage après "EXP". La date de péremption fait référence au dernier jour de ce mois.
- Si vous remarquez que le liquide est décoloré, laiteux ou si vous voyez des particules étrangères qui flottent (voir rubrique 6 « Comment se présente Stelara et contenu de l'emballage extérieur »).
- Si vous savez ou pensez que le produit a pu être exposé à des températures extrêmes (telles qu'une congélation ou un réchauffement accidentel).
- Si le produit a été vigoureusement agité.

Stelara est à usage unique. Tout produit inutilisé restant dans la seringue doit être jeté. Ne jetez aucun médicament au tout à l'égout ou avec les ordures ménagères. Demandez à votre pharmacien d'éliminer les médicaments que vous n'utilisez plus. Ces mesures contribueront à protéger l'environnement.

## 6. Contenu de l'emballage et autres informations

### Ce que contient Stelara

- La substance active est l'ustekinumab. Chaque seringue préremplie contient 90 mg d'ustekinumab dans 1 mL.
- Les autres composants sont : L-histidine, monochlorhydrate monohydraté de L-histidine, polysorbate 80, saccharose et eau pour préparations injectables.

### Comment se présente Stelara et contenu de l'emballage extérieur

Stelara est une solution injectable limpide à légèrement opalescente (ayant un aspect nacré), incolore à jaune clair. La solution peut contenir quelques petites particules protéiques translucides ou blanches. Elle est fournie dans un emballage cartonné contenant une seringue préremplie unidose en verre de 1 mL. Chaque seringue préremplie contient 90 mg d'ustekinumab dans 1 mL de solution injectable.

### Titulaire de l'Autorisation de mise sur le marché

Janssen-Cilag International NV  
Turnhoutseweg 30  
B-2340 Beerse  
Belgique

### Fabricant

Janssen Biologics B.V.

Einsteinweg 101  
2333 CB Leiden  
Pays Bas

Pour toute information complémentaire concernant ce médicament, veuillez prendre contact avec le représentant local du titulaire de l'autorisation de mise sur le marché :

**France**

Janssen-Cilag

Tél: 0 800 25 50 75 / +33 1 55 00 40 03

medisource@its.jnj.com

**La dernière date à laquelle cette notice a été révisée est 04/2021.**

Des informations détaillées sur ce médicament sont disponibles sur le site internet de l'Agence européenne des médicaments <http://www.ema.europa.eu/>.

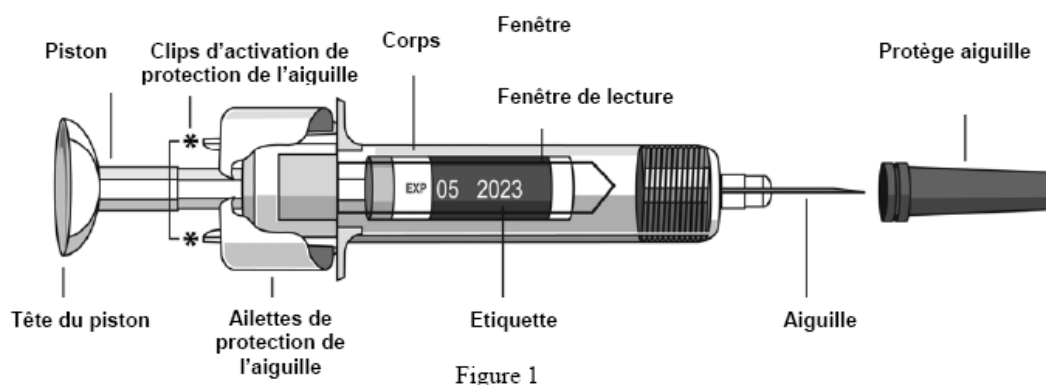


## Instructions pour l'administration

Au début du traitement, votre professionnel de santé vous aidera à réaliser la première injection. Cependant, vous et votre médecin pouvez décider que vous réaliserez vous-même vos injections de Stelara. Dans ce cas, vous recevrez une formation qui vous apprendra comment vous injecter Stelara vous-même. Si vous avez des questions sur l'auto-injection de Stelara, parlez-en à votre médecin.

- Ne pas mélanger Stelara avec d'autres liquides pour injection.
- Ne pas agiter les seringues préremplies de Stelara. Une agitation vigoureuse peut endommager le médicament. Ne pas utiliser le médicament s'il a été fortement agité.

La Figure 1 montre à quoi ressemble la seringue préremplie.



### 1. Contrôlez le nombre de seringues préremplies et préparez le matériel :

Préparation pour l'utilisation des seringues préremplies

- Sortez la(les) seringue(s) préremplie(s) du réfrigérateur. Laissez reposer la seringue préremplie en dehors de son emballage pendant une demi-heure environ. Ceci permettra au liquide d'atteindre une température confortable pour l'injection (température ambiante). Ne retirez pas le protège aiguille de la seringue pendant le temps nécessaire à l'atteinte de la température ambiante
- Maintenez la seringue préremplie par le corps de la seringue avec l'aiguille protégée vers le haut
- Ne tenez pas la seringue par la tête du piston, le piston, les ailettes de protection de l'aiguille ou le protège aiguille
- Ne tirez à aucun moment sur le piston
- Ne retirez pas le protège aiguille de la seringue préremplie jusqu'à ce que ce soit le moment de le faire
- Ne touchez pas les clips d'activation de protection de l'aiguille (indiqués par des astérisques \* dans la Figure 1) afin d'éviter de recouvrir prématurément l'aiguille avec le système de protection de l'aiguille.

Vérifiez la(les) seringue(s) préremplie(s) pour être sûr

- que le nombre de seringues préremplies et le dosage sont corrects
  - Si votre posologie est de 90 mg vous allez recevoir une seringue préremplie de Stelara 90 mg.
- qu'il s'agit du bon médicament
- que la date de péremption n'est pas dépassée
- que la seringue préremplie n'est pas endommagée
- que la solution dans la seringue préremplie est limpide à légèrement opalescente (brillant comme une perle) et incolore à jaune clair
- que la solution dans la seringue préremplie n'est pas décolorée ou laiteuse et ne contient aucune particule étrangère
- que la solution dans la seringue préremplie n'est pas congelée.
- Rassemblez tout ce dont vous avez besoin et étalez le sur une surface propre. Ceci inclut des lingettes antiseptiques, du coton ou de la gaze et un container imperforable.

## 2. Choisissez et préparez le site d'injection :

Choisissez un site d'injection (voir la Figure 2)

- Stelara doit être administré par injection sous la peau (sous-cutanée)
- Le haut de la cuisse ou le pourtour du ventre (abdomen) à au moins 5 centimètres du nombril sont de bons endroits pour l'injection
- Si possible, ne pas utiliser les parties de la peau qui ont des lésions de psoriasis
- Si quelqu'un vous assiste pour faire l'injection, il pourra aussi choisir le haut des bras comme site d'injection.



**\*les zones grises correspondent aux sites d'injection recommandés**

Figure 2

Préparez le site d'injection

- Lavez-vous très bien les mains avec du savon et de l'eau chaude
- Essuyez l'endroit de la peau où vous allez recevoir l'injection avec une lingette antiseptique
- Ne plus toucher cet endroit avant de faire l'injection.

## 3. Retirez le protège aiguille (voir Figure 3) :

- Le protège aiguille ne doit pas être retiré tant que vous n'êtes pas prêt à injecter la dose
- Prenez la seringue préremplie, tenez-la par le corps de la seringue avec une main
- Retirez le protège aiguille et jetez-le. Ne touchez pas le piston pendant que vous faites cela

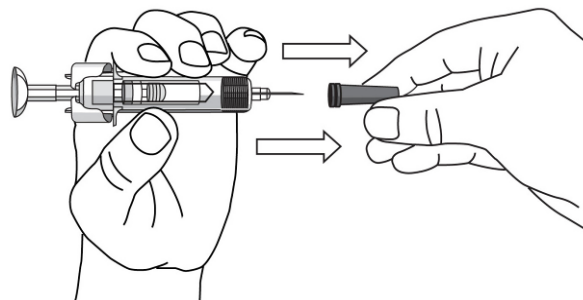


Figure 3

- Vous pouvez apercevoir une bulle d'air dans la seringue préremplie ou une goutte de liquide au bout de l'aiguille. Cela est normal et ne nécessite pas d'être éliminé
- Ne touchez pas l'aiguille ou ne la laissez pas toucher une quelconque surface
- N'utilisez pas la seringue préremplie si elle tombe sans le protège aiguille. Si cela arrive, contactez votre médecin ou votre pharmacien
- Injectez la dose immédiatement après avoir retiré le protège aiguille.

## 4. Injection de la dose :

- Tenez la seringue préremplie avec une main entre le majeur et l'index et placez le pouce sur le haut de la tête du piston et utilisez l'autre main pour pincer doucement la peau propre entre le pouce et l'index. Ne pressez pas trop fort
- Ne tirez à aucun moment sur le piston

- En un geste unique et rapide, insérez l'aiguille à travers la peau aussi loin qu'elle peut aller (voir Figure 4)

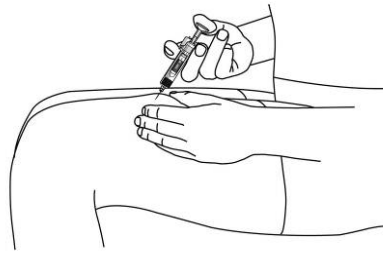


Figure 4

- Injectez tout le médicament en poussant sur le piston jusqu'à ce que la tête du piston soit complètement entre les ailettes de protection de l'aiguille (voir Figure 5)



Figure 5

- Lorsque le piston est poussé aussi loin que possible, continuez de maintenir la pression sur la tête du piston, retirez l'aiguille et relâchez la peau (voir Figure 6)

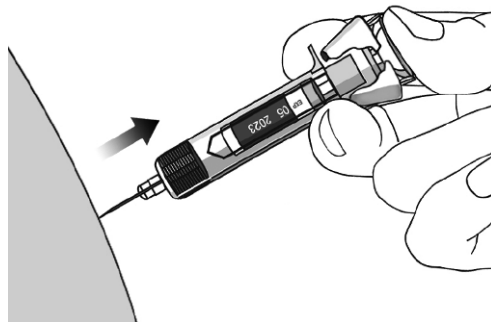


Figure 6

- Retirez doucement votre pouce de la tête du piston afin de permettre à la seringue vide de remonter jusqu'à ce que l'aiguille soit entièrement recouverte par le système de protection de l'aiguille, comme le montre la Figure 7 :

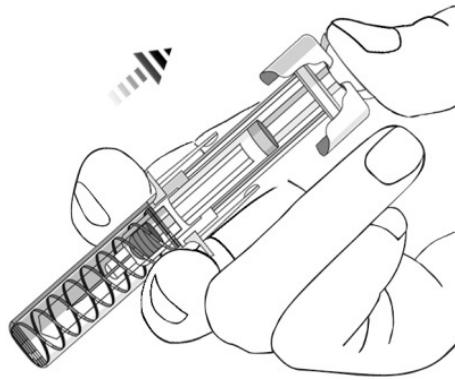


Figure 7

### 5. Après l'injection :

- Appliquez une lingette antiseptique sur le site d'injection et appuyez quelques secondes après l'injection.
- Il peut y avoir un peu de sang ou de liquide au niveau du site d'injection. Ceci est normal.
- Vous pouvez appuyer le coton ou la gaze sur le site d'injection et le maintenir pendant 10 secondes.
- Ne frottez pas la peau au niveau du site d'injection. Vous pouvez appliquer un petit pansement sur le site d'injection, si nécessaire.

### 6. Elimination :

- Les seringues usagées doivent être placées dans un container imperforable tel qu'une boîte à aiguilles (voir Figure 8). Pour votre sécurité et votre santé, ainsi que pour la sécurité des autres, ne réutilisez jamais une seringue. L'élimination des boîtes à aiguilles doit se faire conformément à la réglementation locale
- Les lingettes antiseptiques et autres fournitures peuvent être jetées dans votre poubelle.

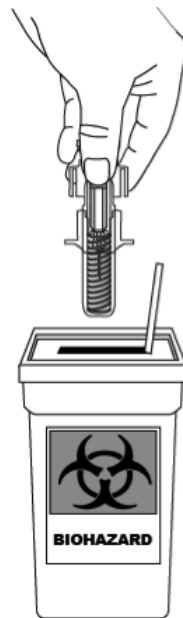


Figure 8